

Eagle™ QuadView

Röntgeninspektionssystem

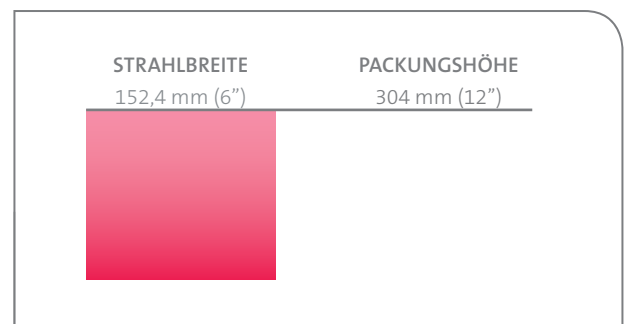
Das Eagle QuadView ermöglicht die Inspektion von Produkten auf Verunreinigungen einschließlich Metalle, Steine, Glas, hochdichte Kunststoffe und Knochen.

Steine, Glas, hochdichte Kunststoffe und Knochen. Darüber hinaus verifiziert das System auch den Füllstand, An- oder Abwesenheit von Komponenten und misst den Freiraum.

Das Eagle QuadView wurde zur Hochgeschwindigkeitsinspektion von Dosen-, Gläser-, Flaschen- und Kombinationsproduktlinien sowie andere aufrecht stehende Behälterformate konzipiert. Der Erfassungsbereich mit vier Ansichten erlaubt die lückenlose Inspektion von bis zu 305 mm hohen Behältern bis zu einem Durchmesser von 152 mm, weil es keine toten Winkel gibt, die gewöhnlich am Boden des Behälters entstehen. Es stehen Standard- und Hochauflösungs-Detektionslösungen zur Verfügung, die die spezifischen Anforderungen jedes Kunden erfüllen können, weil sie sowohl eine

Kontaminationsdetektion kleinerer Komponenten als auch hohe Bandgeschwindigkeiten bieten. Sie ermöglichen vielfache Inspektionen bei Bandgeschwindigkeiten von über 1000 Stck/min. Das Eagle QuadView System ist netzwerkfähig und erlaubt dem fachkundigen Eagle Personal durch Fernzugriff eine schnelle Diagnose und oftmals die Lösung eines Problems ohne Entsendung eines Technikers zum Kundendienst vor Ort. Das System ist in der Schutzklasse IP-69k erhältlich und damit für jeden Verpackungsbetrieb geeignet.

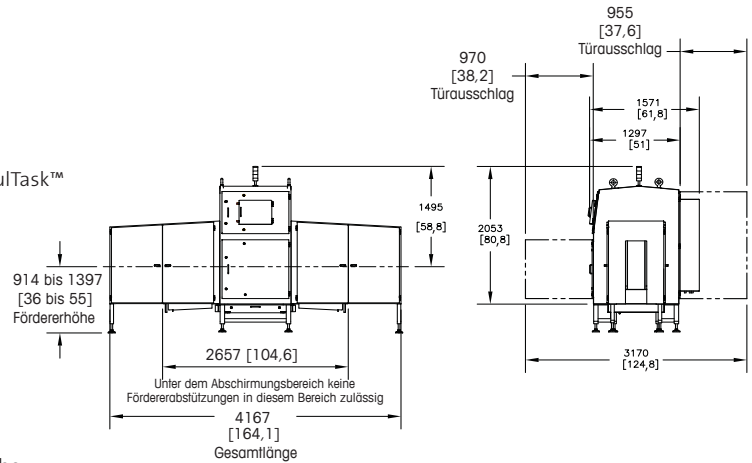
Diagramm der Inspektionsgeometrie



Eagle™ QuadView

Röntgeninspektionssystem

- Fortgeschrittene Bildanalyse mit firmeneigener SimulTask™ Software zur automatischen Detektion und zum automatischen Auswurf
- Einstellbar auf unterschiedliche Liniengeschwindigkeiten
- Kompakte Aufstellfläche erlaubt eine Installation über den vorhandenen Fördererlinien zur einfachen Integration
- CAT 3 (EN 954), PLd (EN 13849) Sicherheitssystem mit integrierter Selbstdiagnose
- Integriertes Modem und Ethernet-Karte für technische Fernunterstützung
- Erfüllt die HACCP-Richtlinie; komplette Ablauf- und Kontaminationsprotokollierung



Technische Daten

Modell	Eagle™ QuadView
Max. Objektgröße	Siehe Strahlgeometrie
Fördererhöhen	Zur Installation über vorhandenen Förderern mit einer Höhe zwischen 914 (36“) und 1397 mm (55“)bis 50“)
Förderergeschwindigkeit bei Netzfrequenz	Funktioniert mit vorhandenen Förderern mit Geschwindigkeiten zwischen 30 und 120 m/min (100 bis 400 fpm)
Max. Anodenspannung / Kühlung	0 – 140 kV / hermetisch versiegeltes Ölbad
Stromaufnahme	5mA
Strahlrichtung	Zwei versetzte Zweistrahlgeneratorröhren erzeugen vier Strahlen von vorn nach hinten, parallel zum Förderband
Software	Firmeneigene SimulTask™ Bildverarbeitungssoftware
Computer	Industrie-PC Intel® CPU Core2Duo E8400 2x 3,0 GHz mit 2 GB RAM, HDD 80 GB, Windows® XP Embedded, Touchscreen-Farbmonitor mit USB-Tastatur
Detektor	Vier Detektoren, 1,2 mm Abstand, Single-Energy
Röntgenbildwandler	16-Bit-A/D-Wandler
I/O	I/O-Platine mit bis zu vier Eingangssignalen, vier Auswurfaustritten, fünf SPS-Statussignalen, RS-232-Schnittstelle
Netzwerk	Netzwerkkarte 10/100 Mbps
Statistische Datenfassung	Statistiken für Durchsatz, Auswurf und Systemvalidierung sowohl in der GUI- als auch in der SQL-Datenbank erhältlich
Schutzklasse/ Betriebstemperatur	IP69K/0 ° - 43 °C (32 ° - 110 °F)
Kühlverfahren	Klimaanlage 12000 BTU/h
Leistungsanforderungen	230 V AC, +10/-15 %, 50/60 Hz, 20 A, einphasig
Druckluft-Anforderungen	Leitungsdruck 5,5 bar (80 psi), 9,5 mm (3/8“), trocken und gefiltert (nur erforderlich, wenn mit Auswurf ausgestattet)
Wasserbedarf	Durchfluss 7,6 l/min (2,0 GPM) / Temperatur 10 ° - 32 °C (50 ° - 90 °F)
Wasserbedarf	Nur für IP69K – Durchfluss 7,6 l/min (2,0 GPM) / Temperatur 10 ° - 32 °C (50 ° - 90 °F)
Gehäusekonstruktion	Glasperlgestahlte Edelstahlkonstruktion
Fördergurte	Kunden gelieferten Förderer

MultiControl GmbH

Büro Süd Deutschland und Österreich
Kühbachstrasse 17
94259 Kirchberg
Tel.: +49 (0) 9927-9509829
www.multicontrol.de

Marion Witzenzellner
Mob: +49 (0) 1608941377
Email: marion.witzenzellner@multicontrol.de

Hans Janik
Mob: +49 (0) 1726521609
Email: hans.janik@multicontrol.de

MultiControl GmbH

Körperstraße 15
60433 Frankfurt am Main
Tel.: +49 (0) 6102-2068091